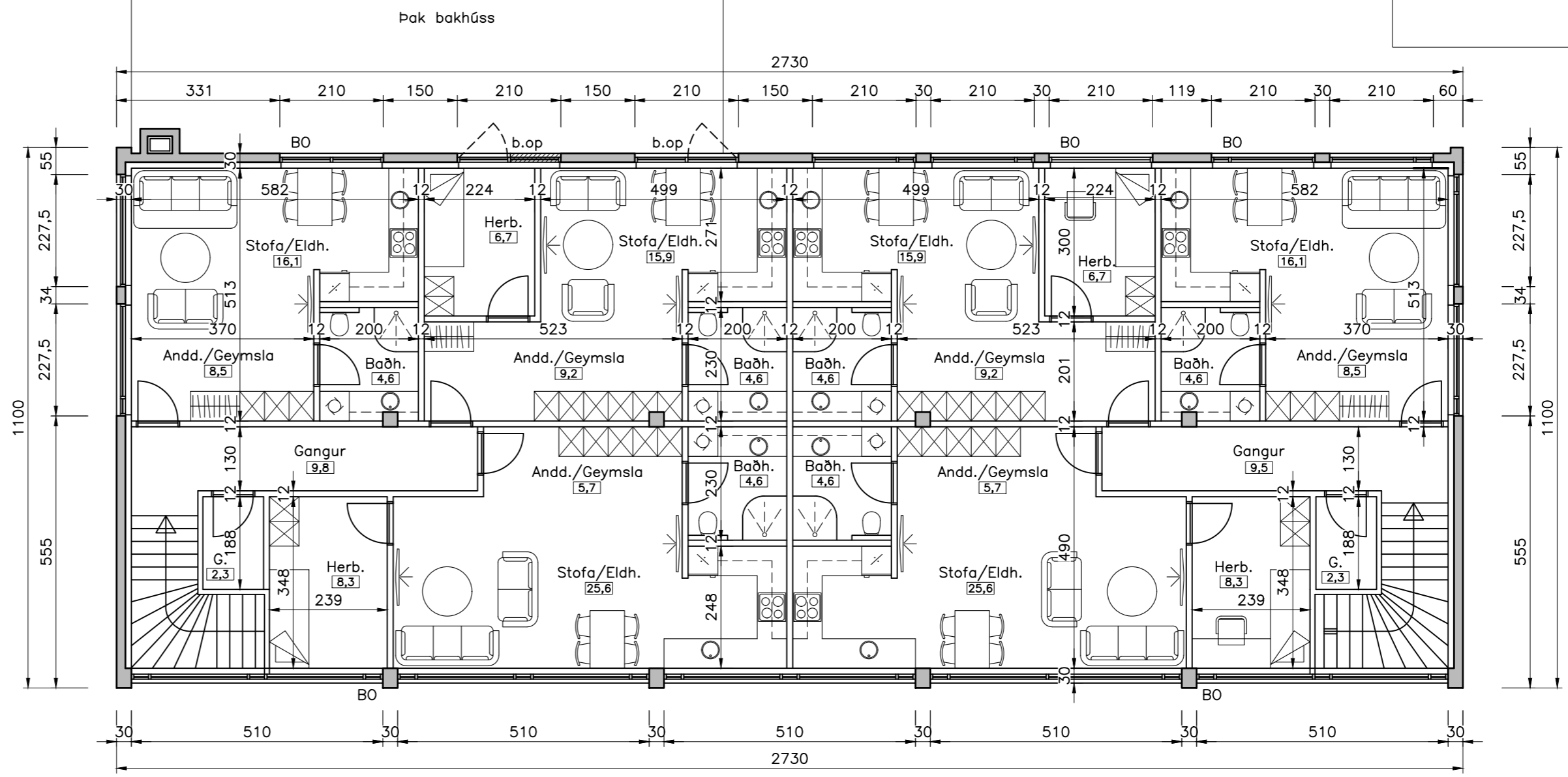
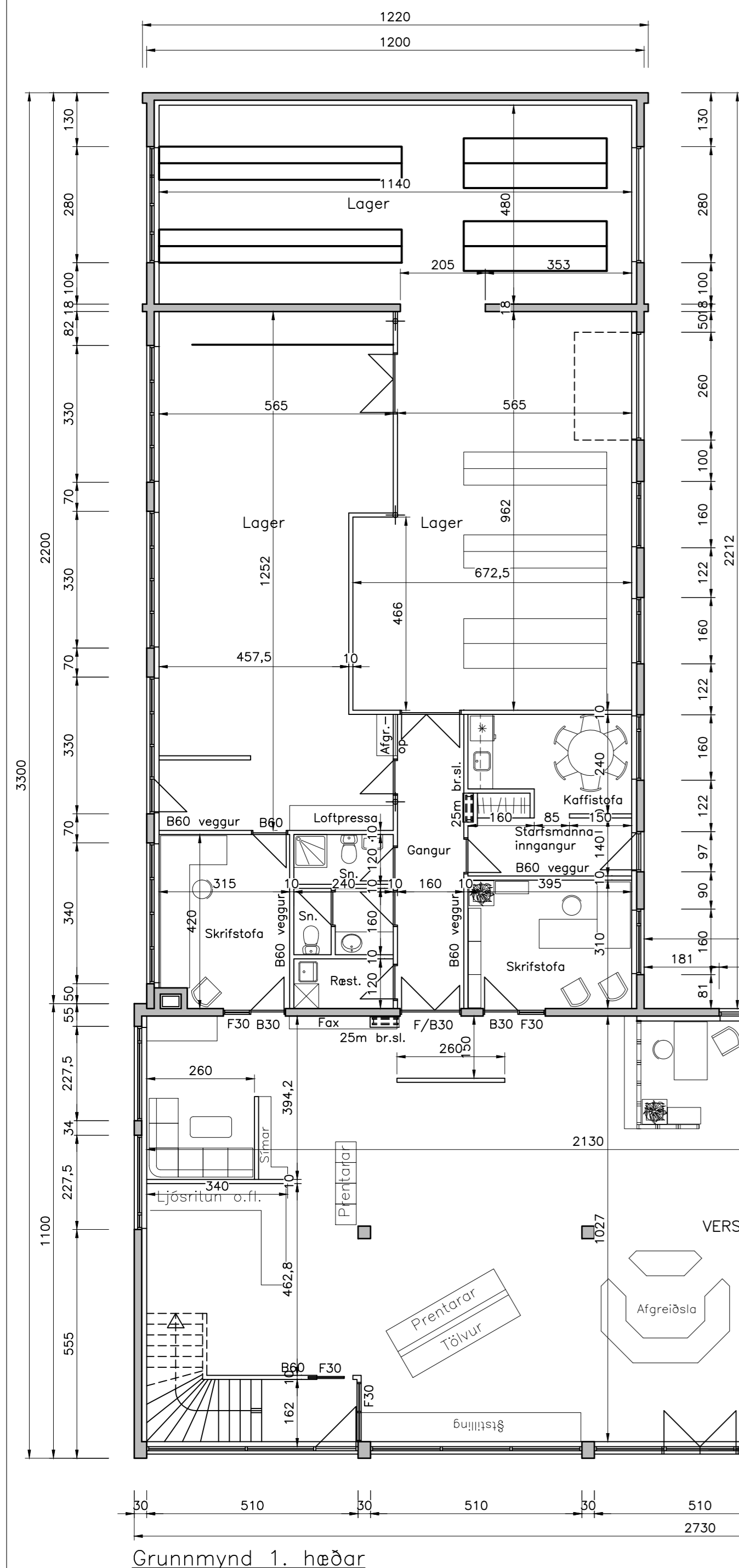


TEIKNING Í VINNSLU

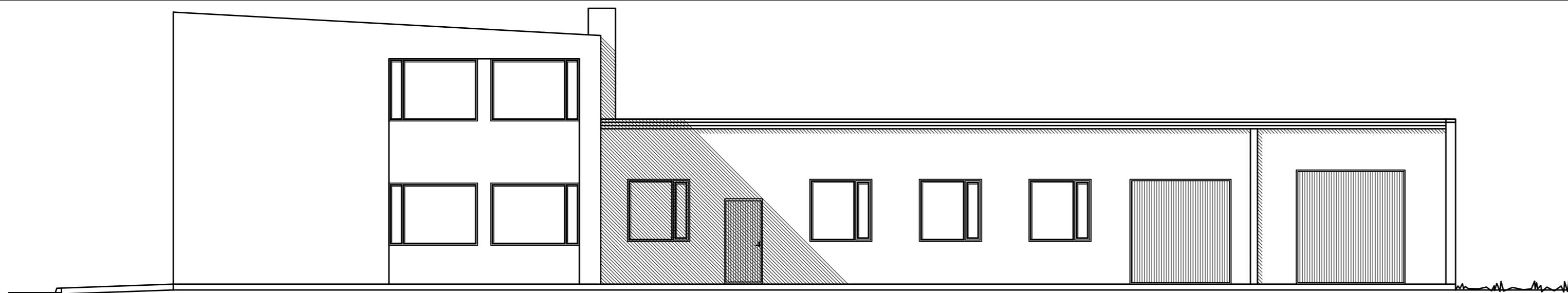


NR	DAGS	BREYTING
A		
B		
C		

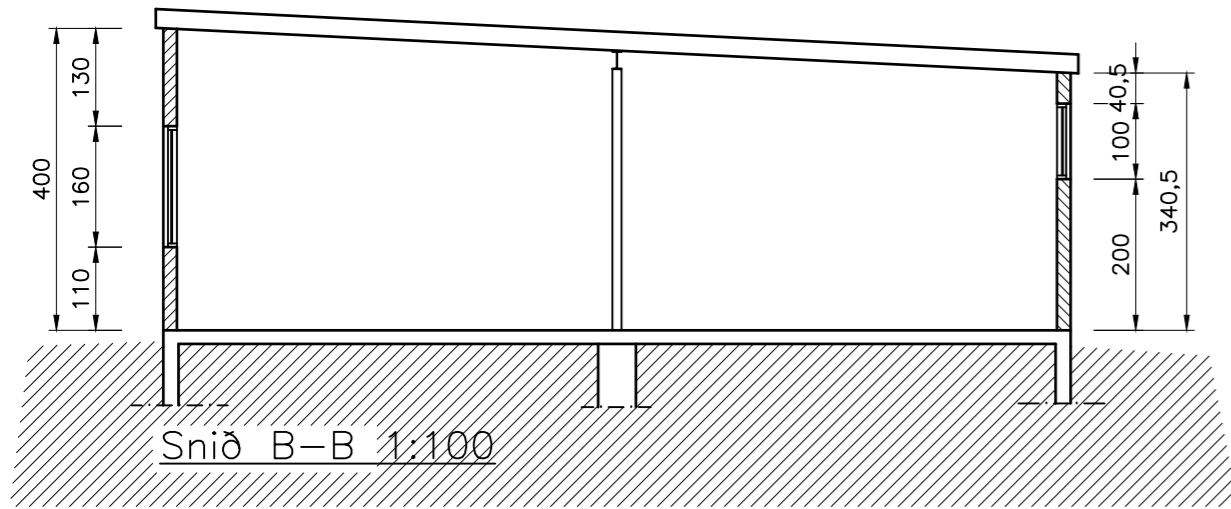
H.S.Á. TEIKNISTOFA
 TGT Hús ehf · SUNNUHLÍÐ 12 · 603 AKUREYRI · kt. 701210-1230
 sími 464-6800 · fax 464-6801 · hara@hara.is · www.hara.is

VERKHEITI				
Furuvellir 5, Akureyri				
HEITI TEIKNINGAR				
Grunnmynd 1. og 2. hæðar				
VERK NR	TEIKN. NR	KVARDI	DAGS	
20-XXX	1302	1:100	26.02.2020	
HANNAÐ	TEIKNAD	YFIRFARID	BREYTING	
SHR	SHR			
HARALDUR S. ARNASON · kt. 120149-2539				
STEINMAR H. RÖGNVALDSSON · kt. 140574-3769				
Arinn höfundur:				

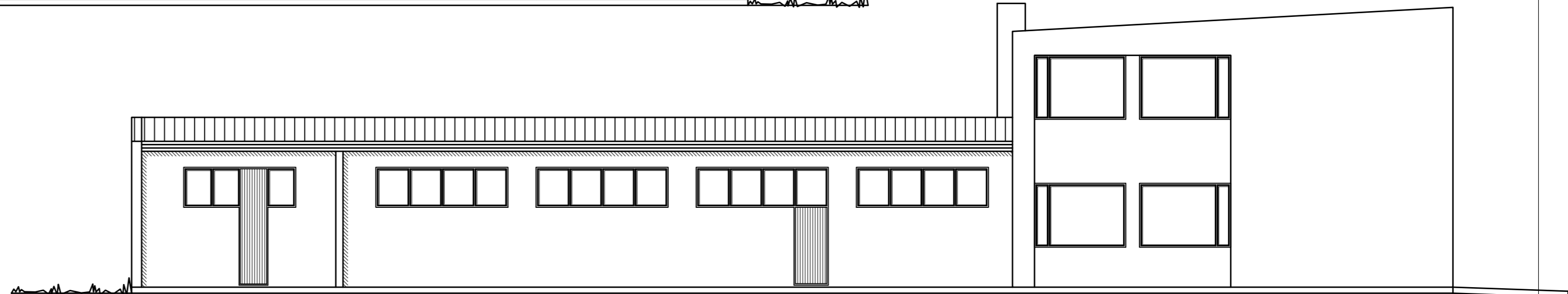
TEIKNING Í VINNSLU



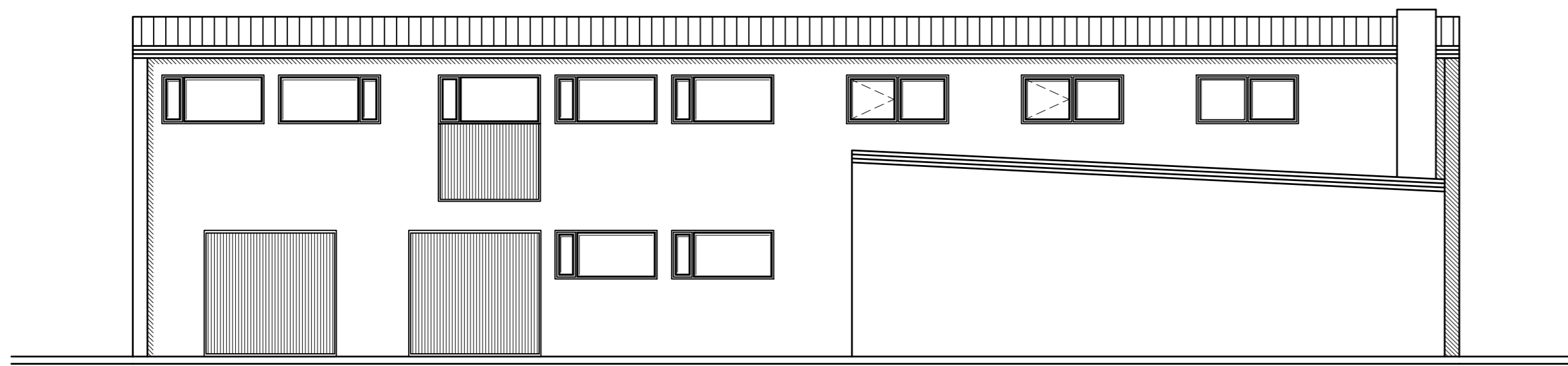
Vesturhlíð 1:100



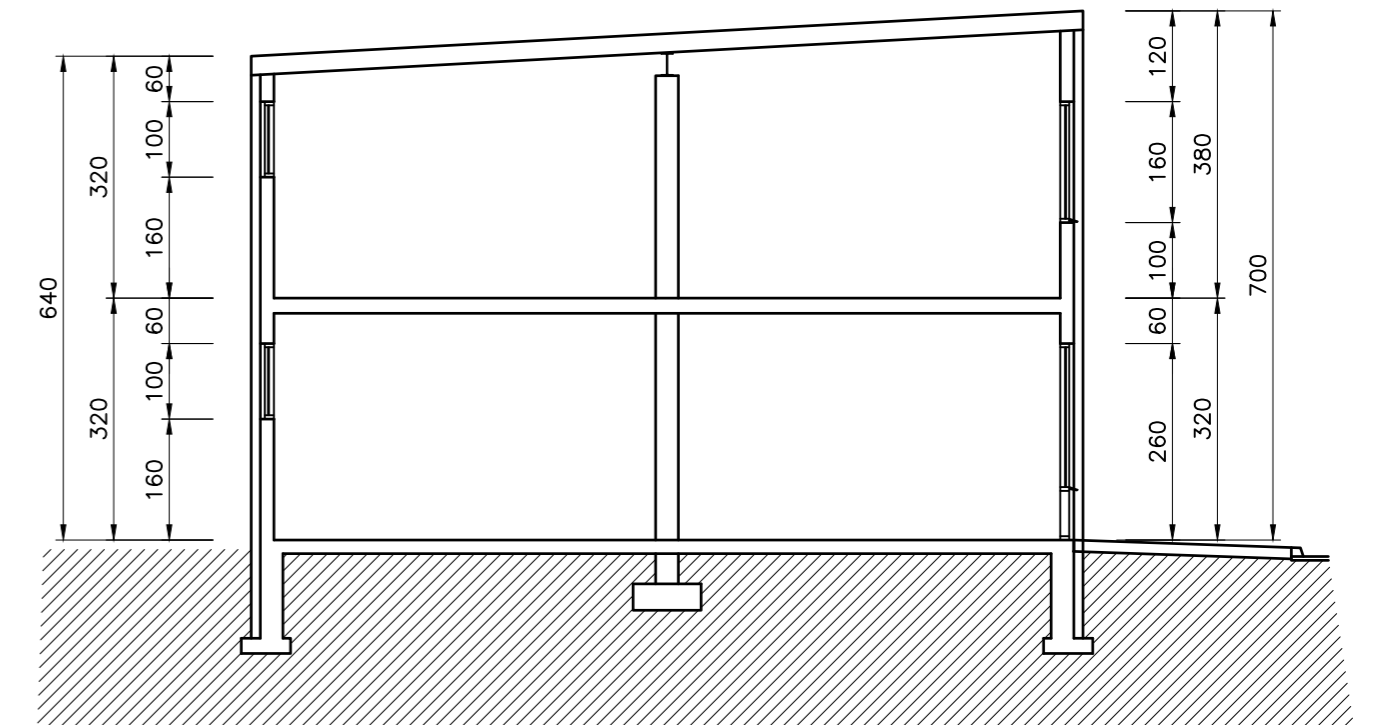
Snið B-B 1:100



Austurhlíð 1:100



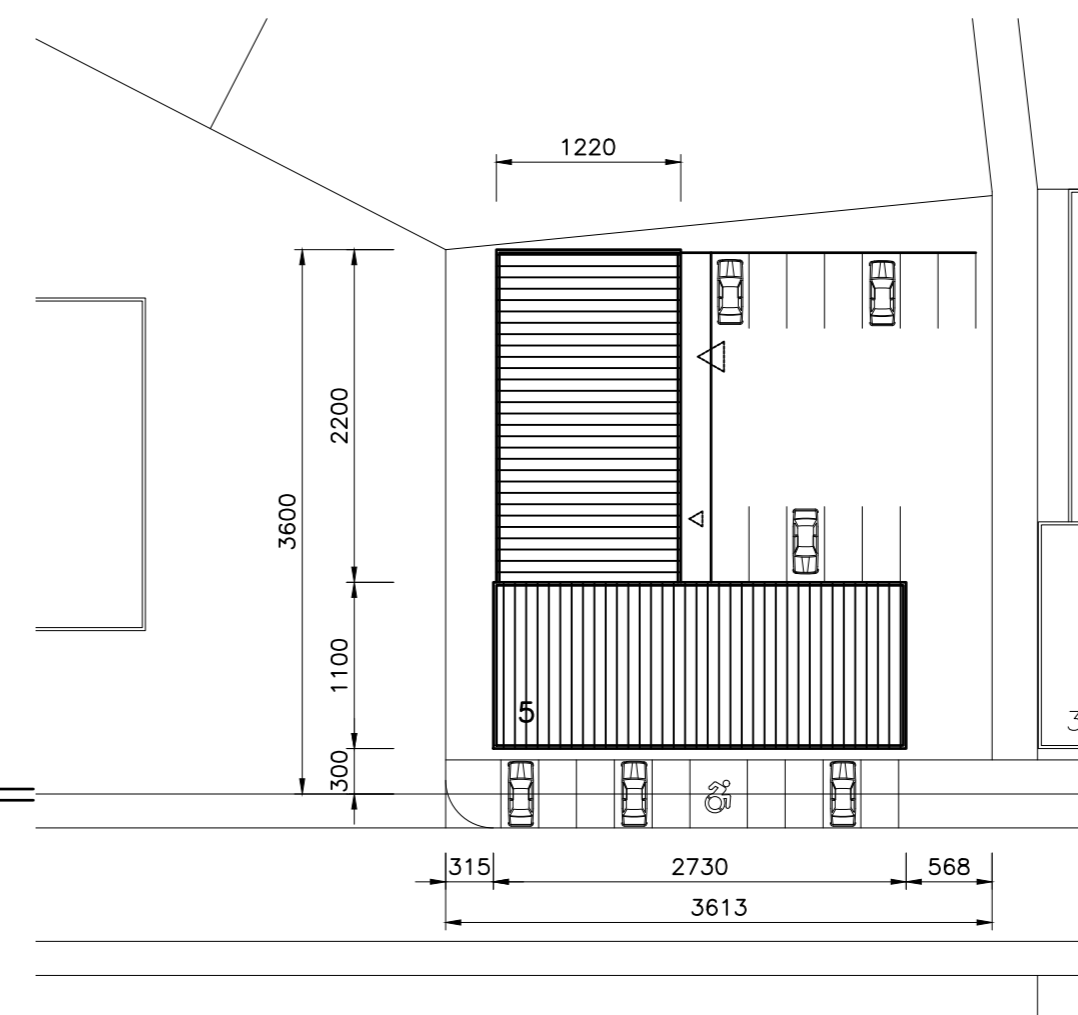
Suðurhlíð 1:100



Snið A-A 1:100



Norðurhlíð 1:100



NR	DAGS	BREYTING
A		
B		
C		

H.S.Á. TEIKNISTOFA
TGT Hús ehf · SUNNUHLÍÐ 12 · 603 AKUREYRI · kt. 701210-1230
sími 464-6800 · fax 464-6801 · hara@hara.is · www.hara.is

VERKHEITI			
Furuvellir 5, Akureyri			
Útlit, snið og afstöðumynd			
VERK NR	TEIKN. NR	KVARDI	DAGS
20-XXX	1303	1:100/1:500	26.02.2020
HANNAÐ	TEIKNAD	YFIRFARID	BREYTING
SHR	SHR		
HARALDUR S. ÁRNASON · kt. 120149-2539			
STEINMAR H. RÖGNVALDSSON · kt. 140574-3769			
Aritun höfundar:		Aritun hönnuðar:	