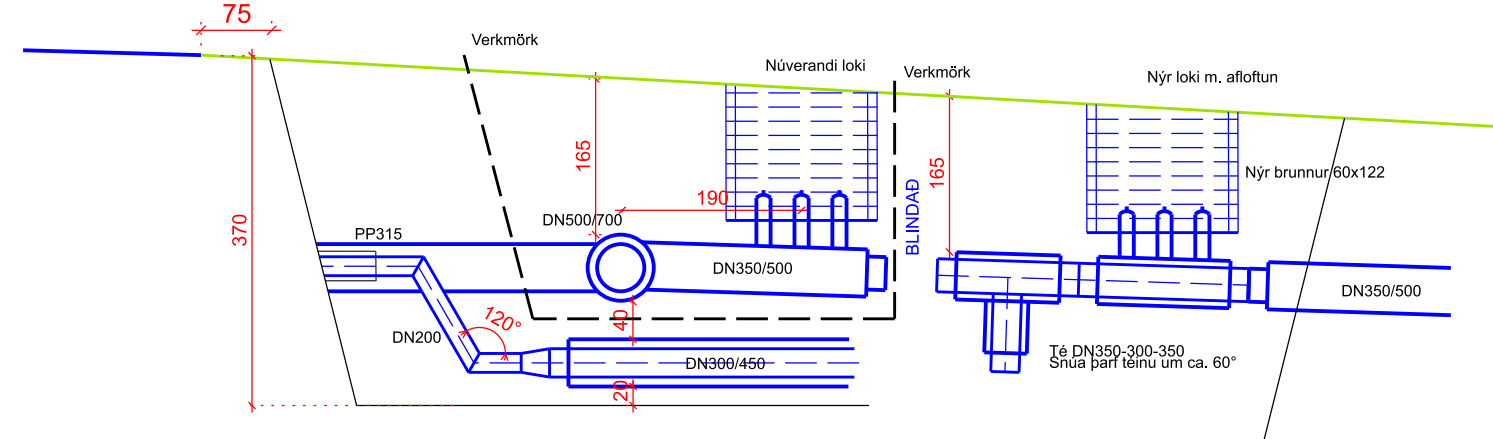


SKÝRINGAR

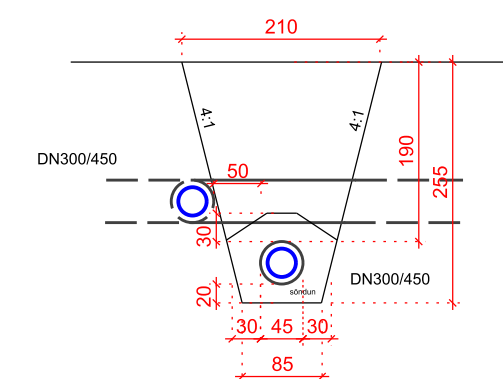
- L-1 Núverandi DN350 loki fylgir DN500 lögn og nýr loki kemur á DN350 bakrásarlögnina. Hún fer síðan undir DN500 lögnina og minnkar í DN200 áður en hún fer gegnum 315PP ídráttarrör undir Hörgárbraut. Austan hennar stækkar hún síðan í DN300 og þar kemur á hana DN300 loki.
- L-2 Bakrás fer undir DN300 lögn og á hana koma 90° og 60° beygjur og loftunarloki. DN300 framrás tengist inná núverandi DN300 framrásarlögn með Té greinistykki, 300/150/300 á núverandi 90° DN300/150 horn og síðan 60° stefnubreytingu og loki með loftun.
- L-3 Á bak- og framrásarlögn kemur 50° beygja Báðar lagnir fara yfir DN125 / DN150 hitaveitulagnir sem eru þarna í Baldursnesi, en áætlað dýpi ofan á þær er um 150 sm.
- L-4 Á bak- og framrásarlögn kemur 30° beygja
- L-5 Á bak- og framrásarlögn kemur 45° beygja

Mynd 1

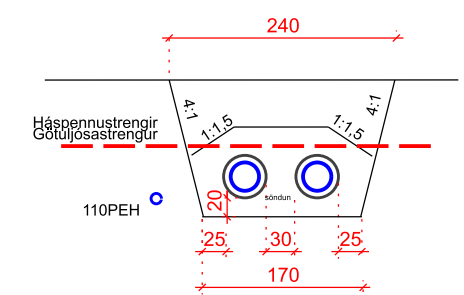
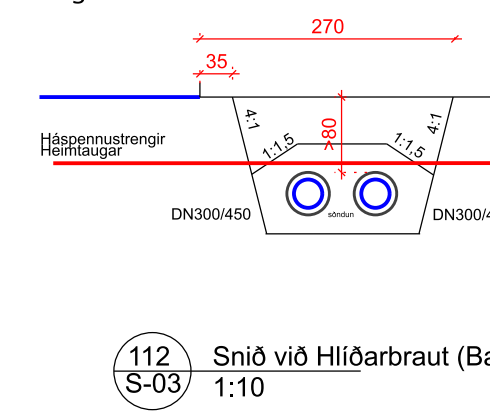
Við Hörgárbraut



Við dælubrunn



Gangstétt Lóðarmörk

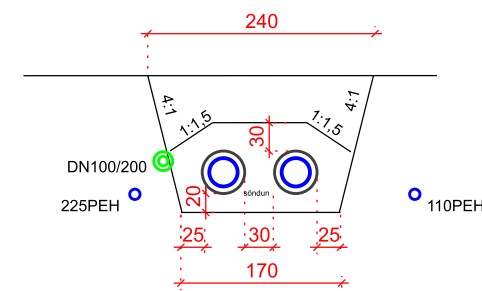


112 S-03 Snið við Hlíðarbraut (Baldursnes 2-4) 1:10

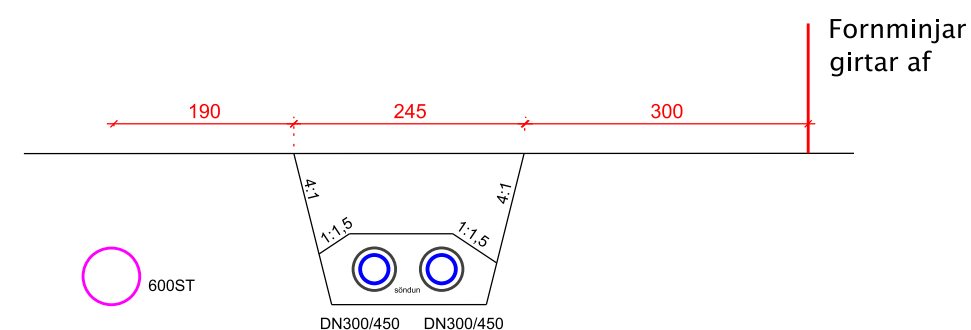
112 S-04 Snið yfir Krossanesbraut 1:10

SKÝRINGAR

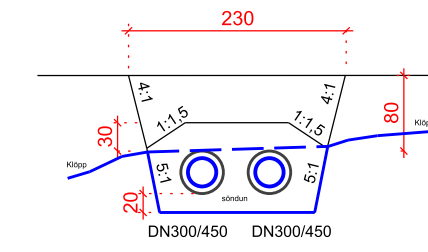
Sýnd eru þversnið í skurðum á lagnaleiðinni Við Hörgárbraut eru breytingar gerðar utan merktra verkmarka (svört brotalína) Við dælubrunn fer ný DN300 lögn undir núverandi DN300 lögn Við þverun á Baldursnesi þarf að fara undir strengi beggja megin götunnar og yfir hitaveitulagnir í götunni Einnig eru vatns- og fráveitulagnir í götunni Á lóðarmörkum Baldursnes 2 og 4 þarf að fara undir strengi, sjá snið 3 Við þverun Krossanesbrautar þarf að fara undir strengi, sjá snið 4 Austan Krossanesbrautar er DN100/200 hitavatnslögn vestan skurðstæðisins og einnig PEH110 og PEH225 kaldavatnslagnir beggja megin hans, sjá snið 5 Þar er einnig regnvatnslögn ST600 sem liggur áfram og niður í Jötunheimavík, sjá snið 6



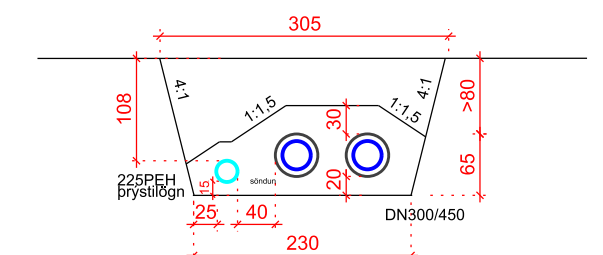
112 S-05 Snið við Krossanesbraut 1:10



112 S-06 Snið við fornminjar 1:10



112 S-07 Snið í klapparskurð 1:10



112 S-08 Snið á hafnarsvæði 1:10

Br.	Dags.	Eðli breytingar	Br.	Sp.	Mkv.:	Dags.
1	2023.03.15	Áfangi I -			A2 1 : 1000	2024-03-25
					Hannað: HMP	Síðast breytt
					Teikn.: HMP	
					Yfirf.: ÁSS	
					Samþ.:	
						Teikning nr. 102825-2332-002



Mkv.: A2 1 : 1000
Hannað: HMP
Teikn.: HMP
Yfirf.: ÁSS
Samþ.:

STOFNLAGNIR HITAVEITU Fram- og bakrás

Yfirlitsmynd 1 - Skurðsnið

Dags. 2024-03-25
Síðast breytt
Teikning nr. 102825-2332-002